

Перв. примен.

Справ. №

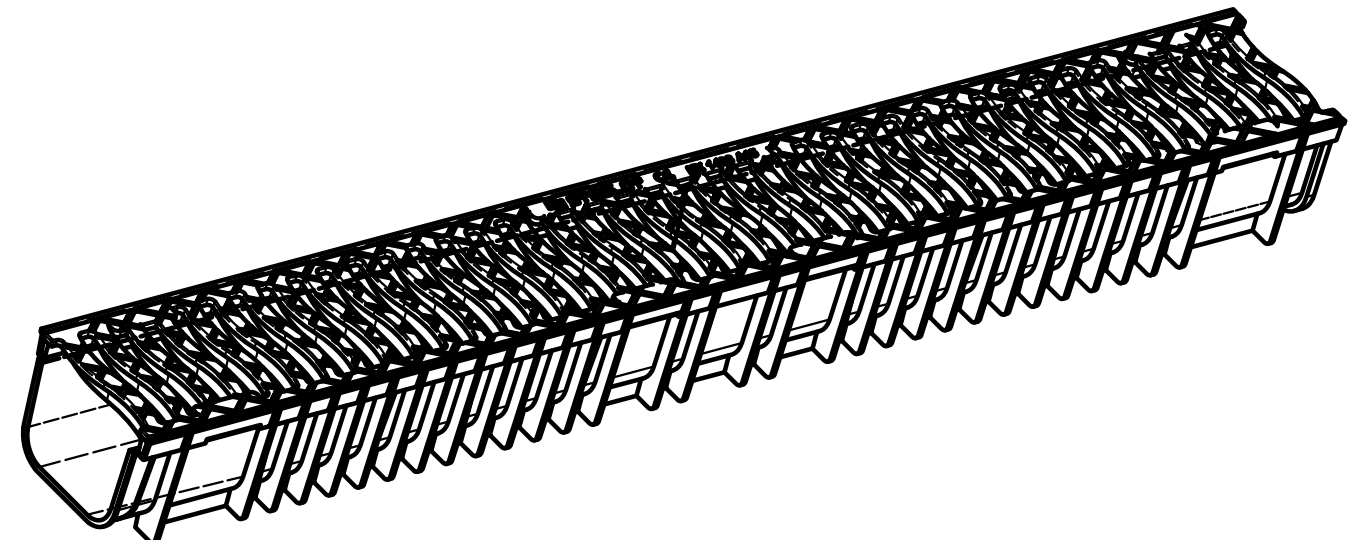
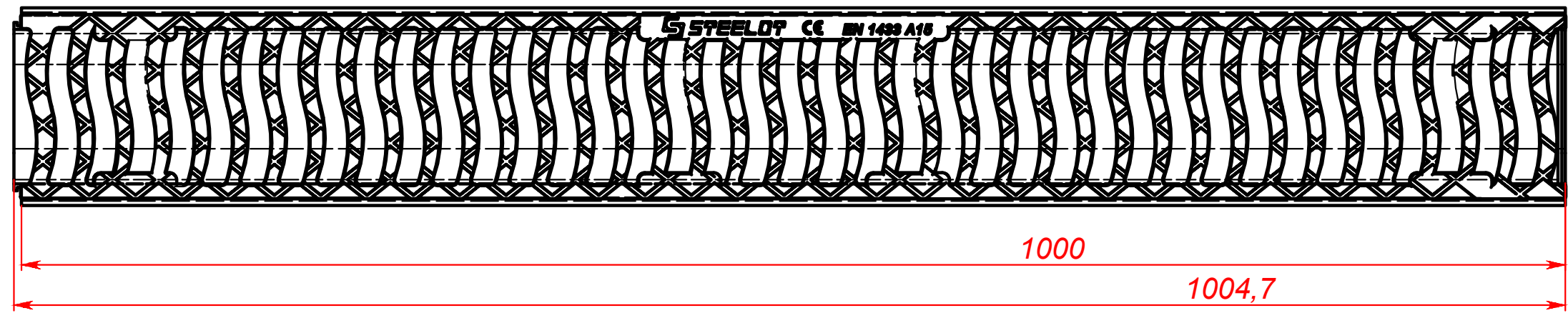
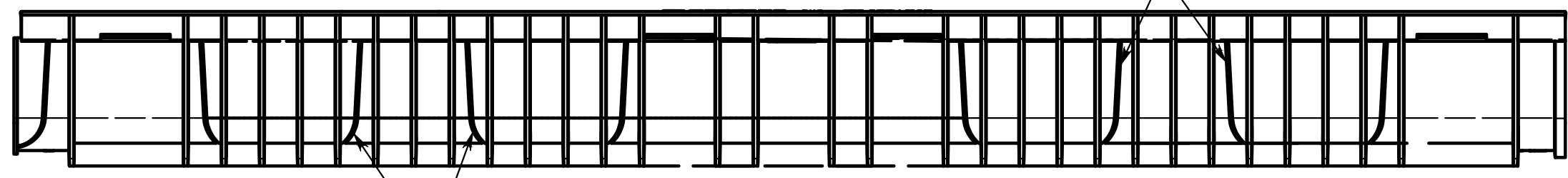
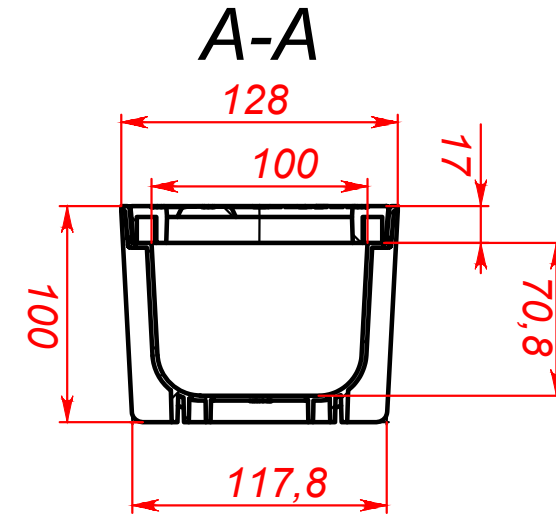
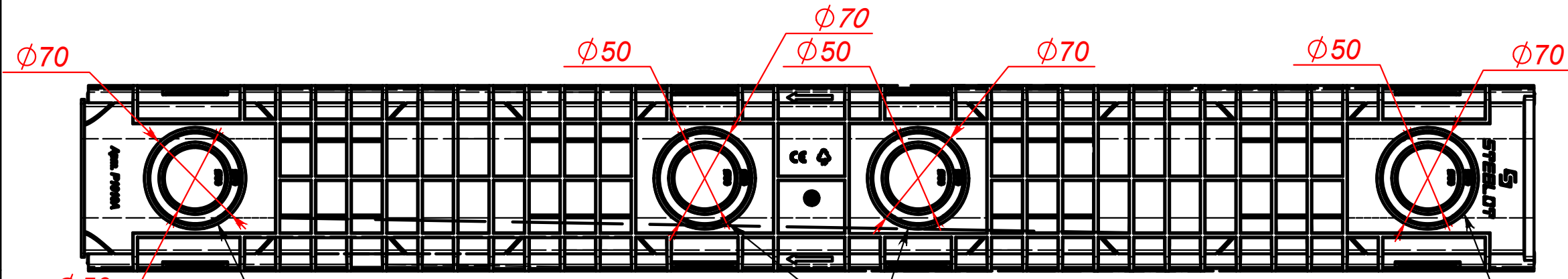
Подп. и дата

Инв. и дубл.

Взам. инв. №

Подп. и дата

Инв. № подл.



Изм.	Лист	№ док.	Подпись	Дата
Разраб.				
Проверил				
Н. контроль				

Лоток пластиковый SteePlain DN100 H100 в комплекте с пластиковой решеткой А15

Лит.	Масса	Масштаб
		1:3.5



Копировал

Формат А3