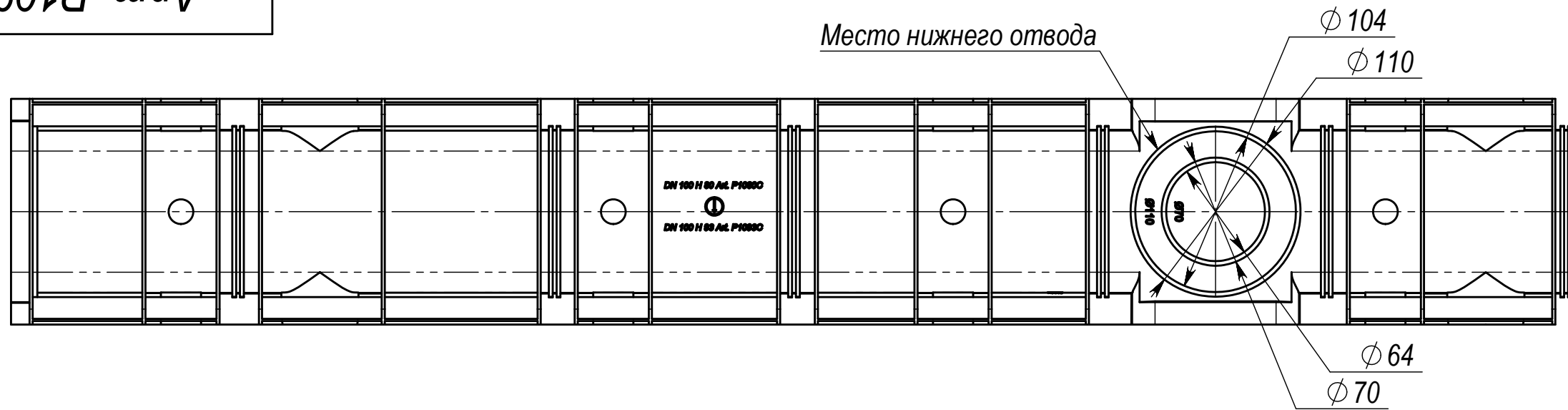


Арм. P1093C

Место нижнего отвода



1013,5

1000

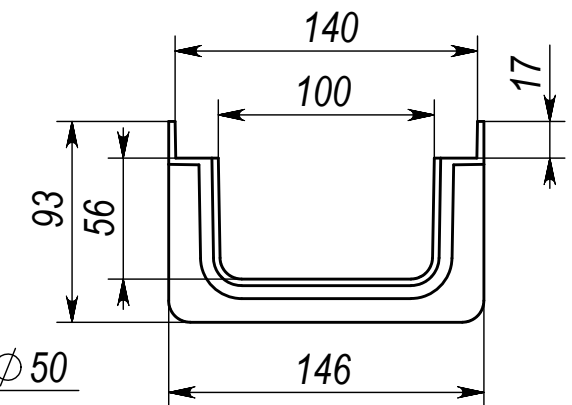
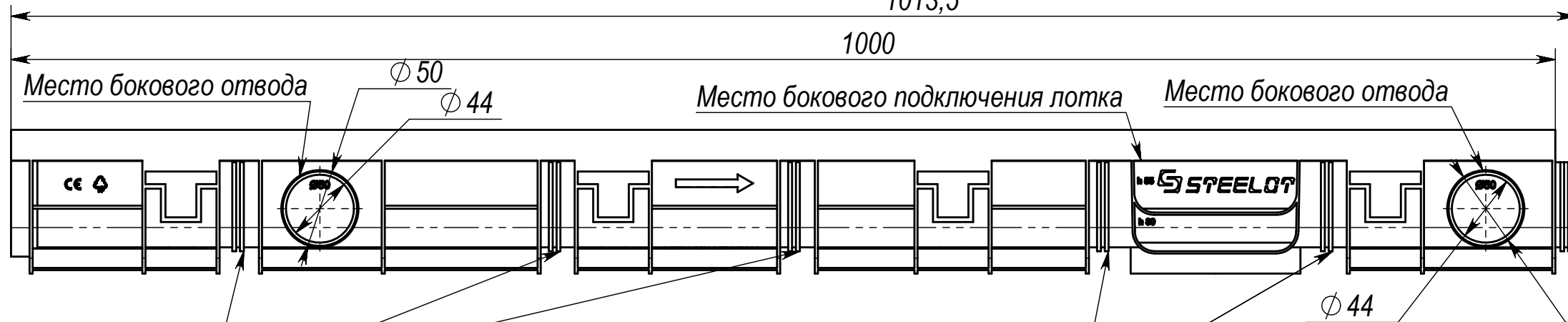
Место бокового отвода

Ø 50

Ø 44

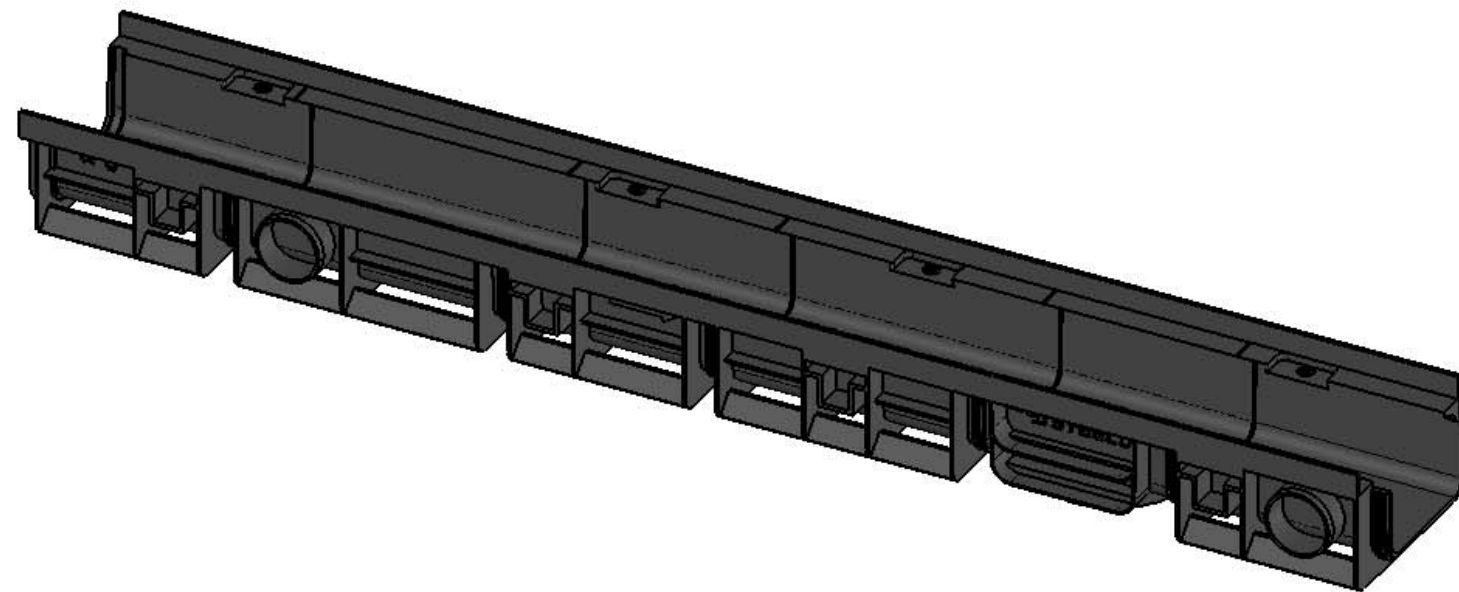
Место бокового подключения лотка

Место бокового отвода



Места реза лотка

Места реза лотка



Подпись и дата

Инв. № дубл.

Взам. инв. №

Подпись и дата

Инв. № подл.

Изм.	Лист	№ докум.	Подп.	Дата
Разраб.				30.11.18
Пров.				
Т. контр.				
Нач. КБ				
Н. контр.				
Утв.				

Арм. P1093C

Лоток DN100 H93
высокий борт

Полипропилен

Лит. Масса Масштаб

1,27 1:3.5

Лист Листов 1

STEELLOT