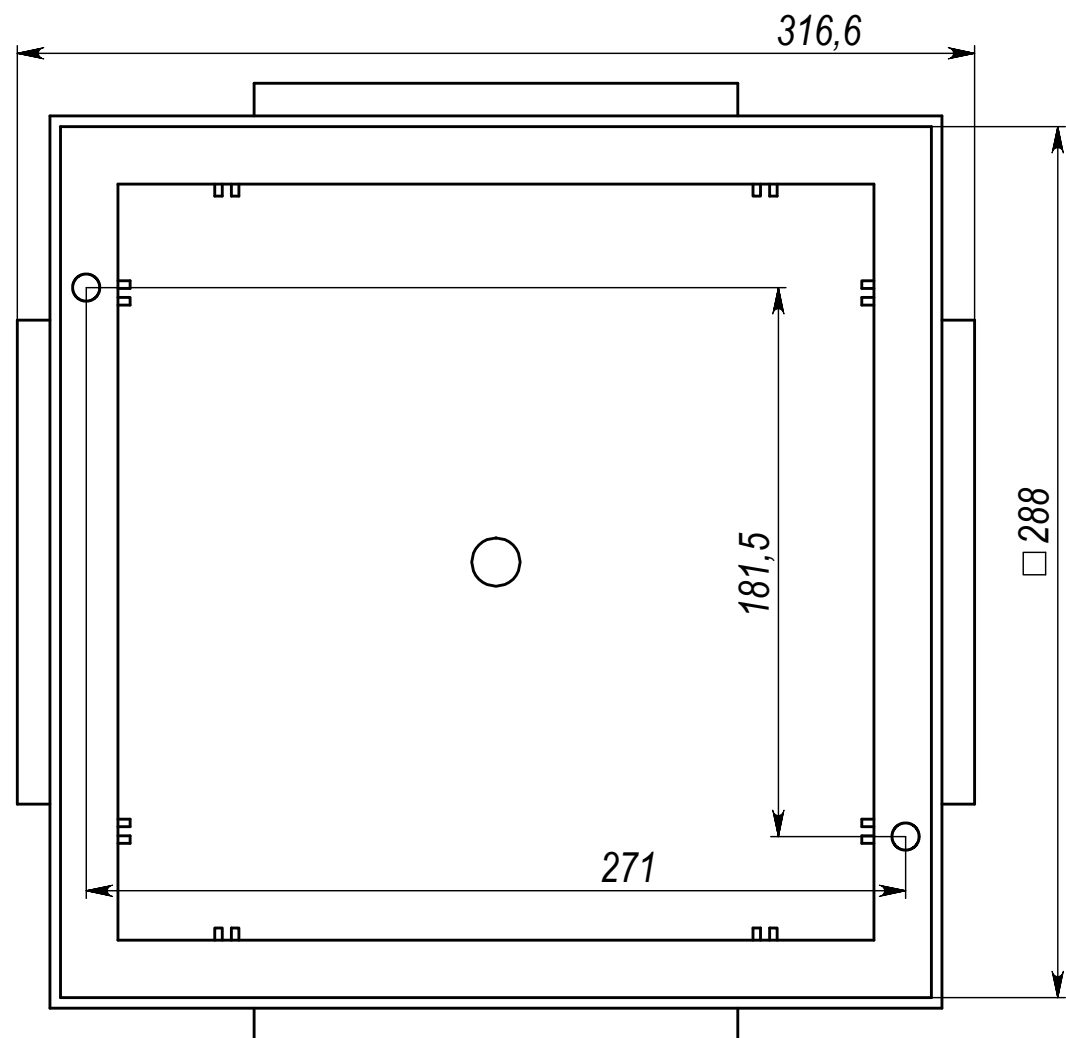
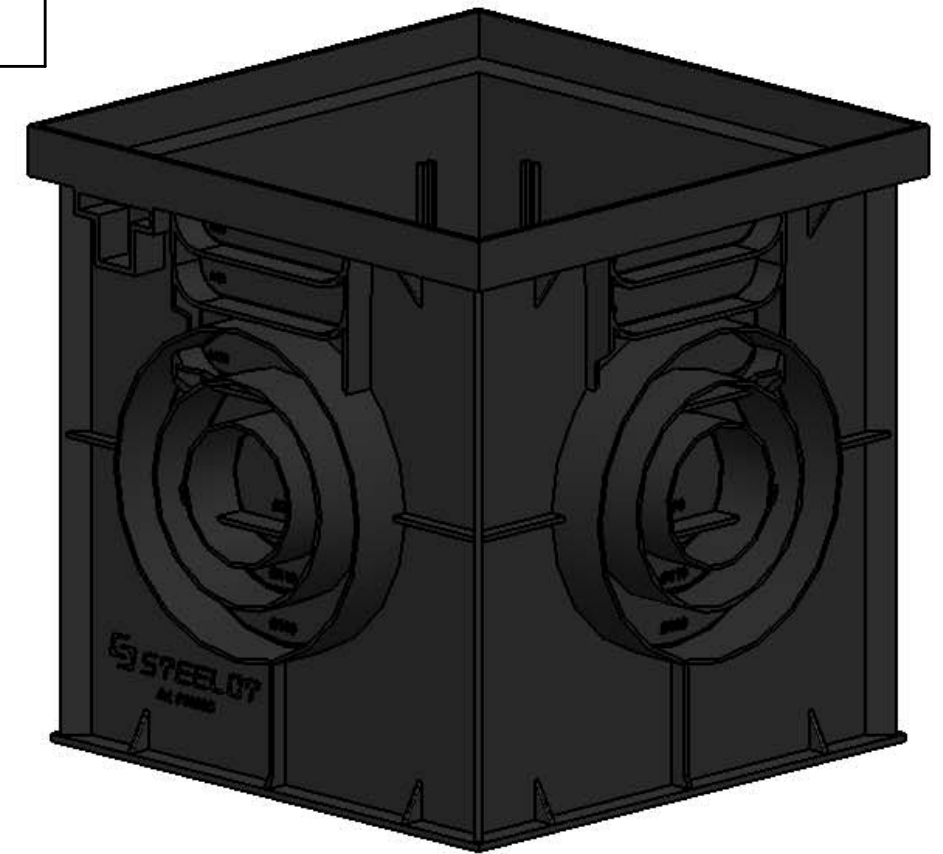
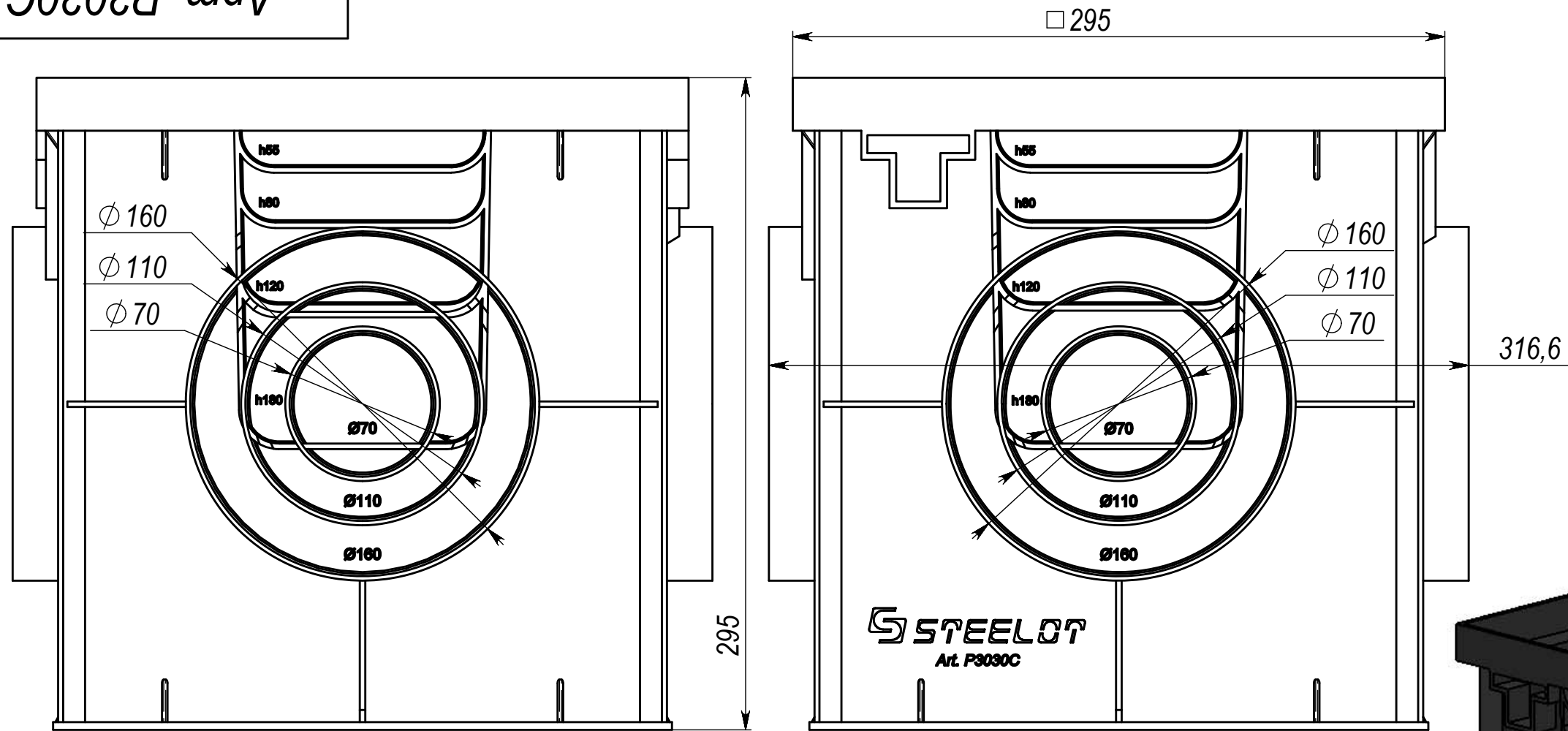


Art. P3030C



Инев. № подл.	Подпись и дата
Инев. № инв.	Инев. № дубл.
Взам. инв. №	Подпись и дата

					<b>Art. P3030C</b>			
Изм.	Лист	№ докум.	Подп.	Дата	<b>Дождеприемник 300x300</b>	Лит.	Масса	Масштаб
Разраб.				30.11.18			1,63	1:2.5
Пров.						Лист	Листов 1	
Т. контр.								
Н. контр.					<b>Полипропилен</b>			
Утв.					<b>STEELOP</b>			